



第8回 補完療法と予防医療の展示会 & 学術会議

統合医療展

Integrated Medicine Exhibition & Conference

補完療法

サプリメント、機能性食品素材、
温熱療法、緩和ケア・QOL改善 ほか

予防医療・未病対策

生活習慣病対策、食事・栄養療法、ヘルスチェック・検査・測定機器、
理学療法機器、運動療法・フィットネス、介護予防、ほか

伝統医学・手技療法

漢方、東洋医学、手技療法、アーユルヴェーダ ほか

エイジングケア

美容サプリメント、メディカルスキンケア、美容医療機器 ほか

心身療法

ストレスケア、植物療法（ハーブ、アロマ）、
音楽療法、メディカルスパ ほか

クリニック&エデュケーション

医療機関・施設、学会・団体、資格認定、養成スクール ほか

新しい医療の
かたちを提案する

2012年2月21日(火)22日(水)

東京ビッグサイト 西4ホール 10:00-18:00 (22日は17:00まで)

主催：UBM UBMメディア株式会社 同時開催：メディケアフーズ展

www.togo-iryo.jp

第8回 補完療法と予防医療の展示会&学術会議

統合医療展

新しい医療のかたちを提案する。

近年、慢性疾患や不定愁訴、難病への対応に、
伝統医学や補完療法の有効性が数多く報告されています。

また、少子・超高齢社会を迎えた現代社会においては、
予防医療や未病対策の重要性が高まっています。

統合医療展は、補完療法や予防医療に関連する製品・療法などを
提案する出展者と、医療従事者や流通関係者を結び、
「新しい医療のかたち」を創出します。

統合医療とは、近代西洋医学と伝統医学や補完療法を相互連携・発展させ、一人ひとりに
最適な「オーダーメイド医療」の提供と、疾病予防や健康増進への寄与を目指す医学です。

※統合医療は西洋医学、先端医療を否定する医療ではありません。



開催概要

General Information

名称: 統合医療展2012 [第8回] **出展料金:** 346,500円(税込) / 1小間9㎡スペース
会場: 東京ビッグサイト 西4ホール **申込締切:** 一次締切 2011年6月15日(水) ※早期申込割引が適用になります。
会期: 2012年2月21日(火)・22日(水) **二次締切:** 2011年10月31日(月)
10:00~18:00 (22日は17:00まで) **同時開催:** メディケアフーズ展(医療食・介護食)
来場者数: 約10,000人 ※予定、併催のメディケアフーズ展を含む。 **主催:** UBMメディア株式会社

協賛: NPO法人 アンチエイジングネットワーク、一般社団法人 国際抗老化再生医療学会、一般社団法人 国際統合医学会、
NPO法人 日中健康科学学会、日本アーユルヴェーダ学会、社団法人 日本アロマ環境協会、日本アンチエイジング歯科学会、
日本健康科学学会、日本抗加齢美容医療学会、日本歯科東洋医学会、一般社団法人 日本統合医療学会、日本東方医学会、
一般社団法人 日本フィットセラピー協会、日本補完代替医療学会、NPO法人 日本ホリスティック医学協会、
日本未病システム学会、NPO法人 日本メディカルハーブ協会、一般社団法人 日本臨床栄養協会 (50音順、予定)

併催企画

Seminars & Academic Forum

セミナーで統合医療の最新情報を公開

統合医療を実践する医師や専門家、行政関係者を講師に招いたセミナーを多数開催。統合医療の最前線
に迫るとともに、出展者と来場者のビジネス交流を刺激します。
今回は「学会フォーラム」と合わせて18講座を実施、医療関係者など1,300名以上が受講しました。

学会フォーラムの開催

統合医療を推進する学会や研究会などによるセミナー企画です。
協賛学会・団体との連携で情報発信性を高め、統合医療の普及を促します。

出展社プレゼンテーションセミナー [有料オプション]

自社製品の特性や基礎研究の発表、代理店の募集説明などに利用されています。
開催情報はプログラム等に掲載され、広告効果が期待できます。
○1セッション(30分): 31,500円(税込) ○10月より申込受付を開始します。(予定)



Integrated Medicine Exhibition & Conference



出展対象

Exhibit Zones by Products

補完療法

サプリメント、機能的食品素材、温熱療法、緩和ケア・QOL改善 ほか

予防医療・未病対策

生活習慣病対策、食事・栄養療法、ヘルスチェック機器、検査・測定機器、理学療法機器、運動療法・フィットネス、介護予防、環境浄化・感染予防 ほか

伝統医学・手技療法

漢方、鍼・灸、東洋医学、手技療法、アーユルヴェーダ ほか

エイジングケア

美容サプリメント、メディカルスキンケア、美容医療機器 ほか

心身療法

ストレスケア、植物療法(ハーブ、アロマ)、音楽療法、メディカルSPA、ヘルスツーリズム ほか

クリニック&エデュケーション

医療機関、治療院、学会・団体、資格認定、大学研究室、養成スクール ほか

来場者層

Visitors by Category

医療従事・関係者を動員、メディカル分野の新規開拓に

保険外診療として補完療法を併用する医療機関が増加傾向にあります。治療院や施術者は差別化を目指して物販・サービスの複合化に注力し、薬局・薬剤師は生活者の疾病予防を含めた健康相談窓口としての役割が期待されています。統合医療展では医療従事者や流通関係者を中心に動員、医療分野の新規開拓の場を提供します。

医療・介護関係

医師、歯科医師、薬剤師、看護師、栄養士、理学療法士、鍼灸師、柔道整復師、整体師、カイロプラクター、セラピスト(アロマ、リフレ等)、介護職 ほか

健康・福祉施設

健康増進施設、スパ・リラクゼーション施設、高齢者施設、健保組合、企業(福利厚生) ほか

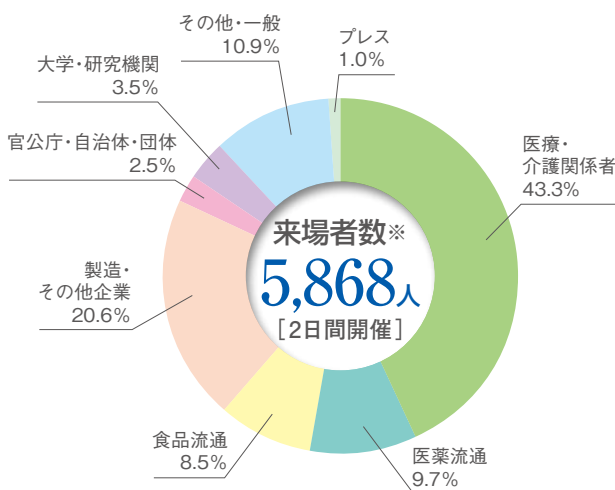
医薬・食品流通、製造

薬局、ドラッグストア、食品販売・卸、医薬品卸、医療機器卸、食品製造、医薬品製造 ほか

行政・研究

官公庁、自治体、団体、大学・研究機関 ほか

前回来場実績 ※併催のメディケアフーズ展を含む来場者数は10,603人です。



医師	5.3%
歯科医師	3.3%
薬剤師	7.7%
栄養士	11.7%
看護師	7.4%
鍼灸・接骨・整体・カイロ	16.6%
セラピスト(リフレ・アロマ等)	21.9%
介護職	4.0%
経営・事務職	13.4%
その他の専門職 (理学療法士、健康運動指導士など)	8.7%

薬局・薬店	21.6%
医薬品販売・卸	22.5%
医療機器販売・卸	55.9%



出展申込について

ブースタイプをお選びいただき、「出展申込契約書」に必要事項をご記入の上、統合医療展事務局までご送付ください。
出展ブース位置の決定後、ご請求書を発行させていただきます。

ブースタイプ

① 通常ブース 9㎡(3m×3m)

●設備・備品：社名板、壁面(隣接ブースと共有)

●出展料金：1小間 **346,500円(税込)**

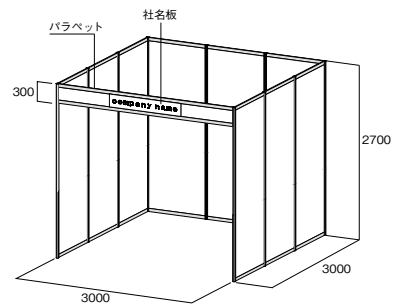
※展示のための設備・備品は含まれておりません。
※カーペット(防災処理済に限る)、照明器具は必ず設置してください。
※試飲・試食を行う場合は、内容によって給排水の設備(別料金)が必要となります。

② クリニックブース 6㎡(3m×2m)

●設備・備品：社名板、壁面(隣接ブースと共有)、カーペット、
スポットライト4灯、展示台、受付カウンター、
カウンターチェア、カタログスタンド、名刺受、コンセント、
ゴミ箱、電気幹線工事、電気使用料、小間内清掃(毎日)

●出展料金：1小間 **346,500円(税込)**

※クリニックブースは医療機関、学会・団体、養成スクールが対象です。



早期申込割引 2011年6月15日まで

早期申込割引料金(税込) 1小間 **346,500円 → 315,000円**
一次締切日(2011年6月15日)までに申し込まれますと、早期申込割引が適用されます。

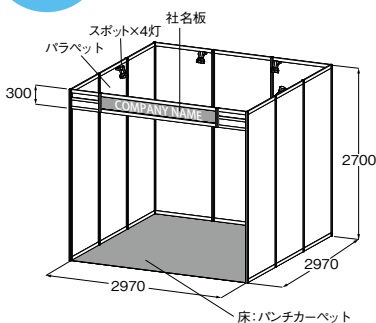
パッケージ装飾プラン(オプション)

パッケージ装飾プランは下記の3タイプ以外にもご用意しています。

小間装飾、レンタル備品等の詳細については、出展社説明会(12月初旬予定)にてご案内いたします。

※パッケージ装飾プラン、レンタル備品のお申し込みは、出展社説明会後に受付を開始します。※仕様、金額は変更になる場合がございます。

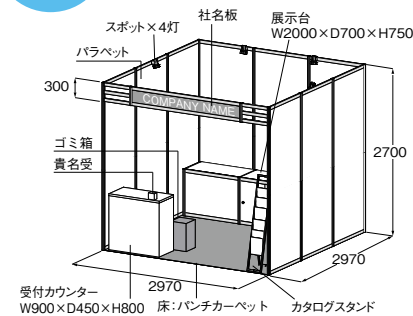
A タイプ 73,500円(税込) / 9㎡



設備・備品

カーペット、スポットライト4灯、コンセント、
1.5kwまでの電気幹線工事、電気使用料、
小間内清掃(毎日)

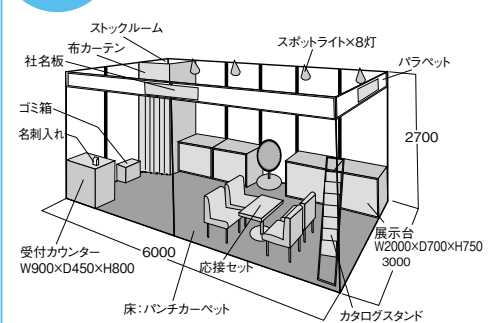
B タイプ (1小間専用) 136,500円(税込)



設備・備品

カーペット、スポットライト4灯、展示台、受付カウンター、
カウンターチェア、カタログスタンド、名刺受け、
コンセント、ゴミ箱、1.5kwまでの電気幹線工事、
電気使用料、小間内清掃(毎日)

C タイプ (2小間専用) 210,000円(税込)



設備・備品

社名板、カーペット、スポットライト8灯、ストックルーム、
応接セット、展示台、受付カウンター、カウンターチェア、
カタログスタンド、名刺受け、植木、コンセント、ゴミ箱、
2kwまでの電気幹線工事、電気使用料、小間内清掃(毎日)

スケジュール



出展料金のお支払いについて

- 第1回目 小間数×105,000円
申込金(内金)をご請求書記載の期日までにお支払いください。
- 第2回目 残金
残金をご請求書記載の期日までにお支払いください。

【振込先】三菱東京UFJ銀行 神田駅前支店
(普)0799277 UBMメディア株式会社

※2011年11月1日以降のお申し込みにつきましては、一括請求とさせていただきます。

出展キャンセルについて

ご契約後、やむを得ない事情で出展をキャンセル、または減小間される場合は、事務局までご連絡の上、所定の用紙にて申請してください。2011年5月1日(日)以降の出展キャンセル、及び減小間につきましては、キャンセル料金が発生いたします。

キャンセル料金規定	
2011年 4月30日まで	0円
2011年 5月1日～10月31日まで	出展料×50%
2011年11月1日～11月30日まで	出展料×75%
2011年12月1日以降	出展料×100%